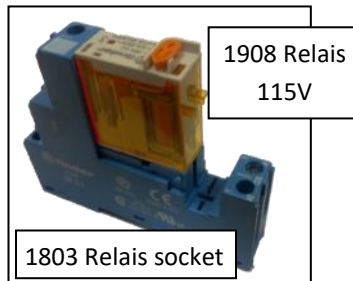




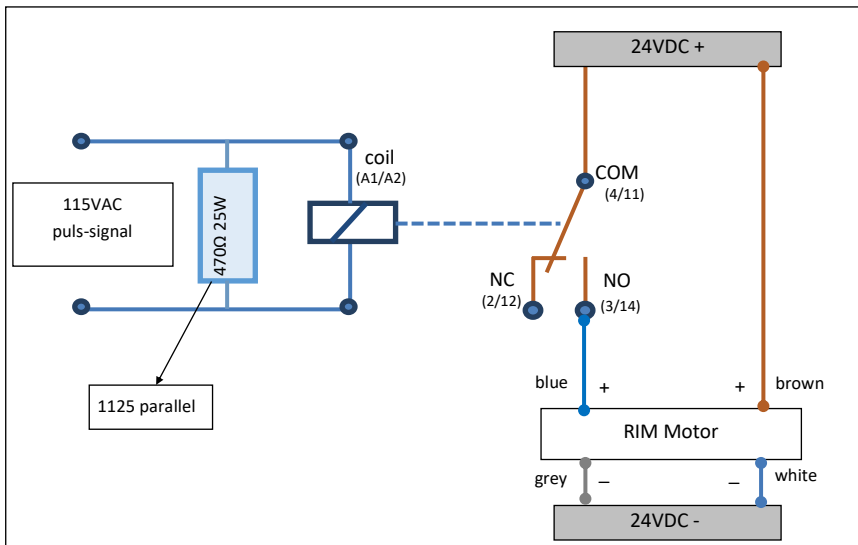
2812 PowerUnit





1908 Relais
115V





1125 470Ω 25W



 De 2840 serie PowerUnit met relais en weerstand zijn ontwikkeld om de Hanskamp motoren aan te sluiten op de krachtvoerstations van BouMatic die op 115V spanning werken. De relais zorgt ervoor dat de 115V gescheiden wordt van de 24VDC die de motor als krachtbron nodig heeft. Dit informatieblad leidt u door de installatie en het gebruik van de 2840 serie PowerUnit. Sluit de puls/signaal van de BouMatic Controller (115V) aan op de twee aansluitingen die aangegeven worden met "Coil". De weerstand (1125) is parallel aangesloten op de "Coil" zodat de BouMatic Controller daadwerkelijk een motor herkent. Er wordt één relais (1908) met voet (1803) per voersoort geïnstalleerd. Deze PowerUnit kan uitgebreid worden tot 4 voersoorten. Er kunnen meerdere voerstations op één PowerUnit 2840 aangesloten worden. Neem voor vragen contact op met Hanskamp.

 Die PowerUnit Serie 2830 mit Relais und Widerstand ist entwickelt für die Hanskamp Dosiermotoren die verknüpft wird an 115V BouMatic Kraftfutterboxen. Das Relais versorgt das die 115V von die Futtersorten getrennt wird von die 24V Stromversorgung für die Dosiermotoren. Dieses Datenblatt führt Sie durch die Installation und die Verwendung der PowerUnit Serie 2830. Schließen Sie den Puls/Signal von die BouMatic Controller, für die Futtermotor (115V) an den beide Anschlüssen angerichtet mit „Coil“. Der Widerstand (1125), ist parallel an „Coil“ verknüpft, so dass der BouMatic-Controller der Motor tatsächlich identifiziert. Es gibt ein Relais (1908) mit Basis (1803) für jeden Futtersorte. Diese PowerUnit kann bis 4 Futtersorten erweitert werden. Man kann mehrere Futtersorten auf einen PowerUnit 2840 anschließen werden. Bei Fragen kontaktieren sie Hanskamp.

 The 2840 Series PowerUnit with relays and resistor are designed for the Hanskamp feed motors, to connect the concentrate feeders from BouMatic that are operating at 115V. The relay assures the 115V is separated from the 24VDC which is required for the feed motor. This datasheet will guide you through the installation and the use of the PowerUnit 2840 series. Connect the pulse/signal from the BouMatic controller for the feed motor (115V), to the two connections, indicated by "Coil". The resistance (1125), is parallel connected to the "Coil" so the BouMatic Controller actually identifies the motor. There is one relay (1908) with socket (1803) for every feed stuff installed. This PowerUnit can be extended to 4 feed types and can be connected to multiple out of parlour feeders. For questions please contact Hanskamp.

 Le PowerUnit avec relais et résistance Serie 2840 a été développé pour raccorder les moteurs de doseurs Hanskamp aux stations DAC BouMatic alimentées par du 115V. Le relais permet de séparer le 115V du 24VDC de la L'Port. Le 24Vdc étant la source d'alimentation de la L'Port. Ces instructions vous guideront pour l'installation et l'utilisation du PowerUnit série 2830. Raccordez le signal du BouMatic Controller (115V) aux deux bornes indiquées par « Coil ». La résistance (1125) doit être raccordée en parallèle sur le « Coil » afin de permettre au BouMatic Controller de reconnaître le moteur. Par sorte de concentré, il faut un relais (1908) avec une base (1803). Le PowerUnit peut aller jusqu'à 4 sortes de concentré. Plusieurs stations de DAC peuvent être raccordées sur un PowerUnit 2830. Pour plus d'informations, contactez Hanskamp en France : +33 (0)472 482 986 ou france@hanskamp.fr.

Wehl, december 2025

